

spacecannon  
yes, we light

Esempio d'installazione  
Installation example

## CROMATIC DICOMPOSITION IN ADDITIVE SYNTHESIS

eCOLOR<sub>WAVE</sub> 60 W

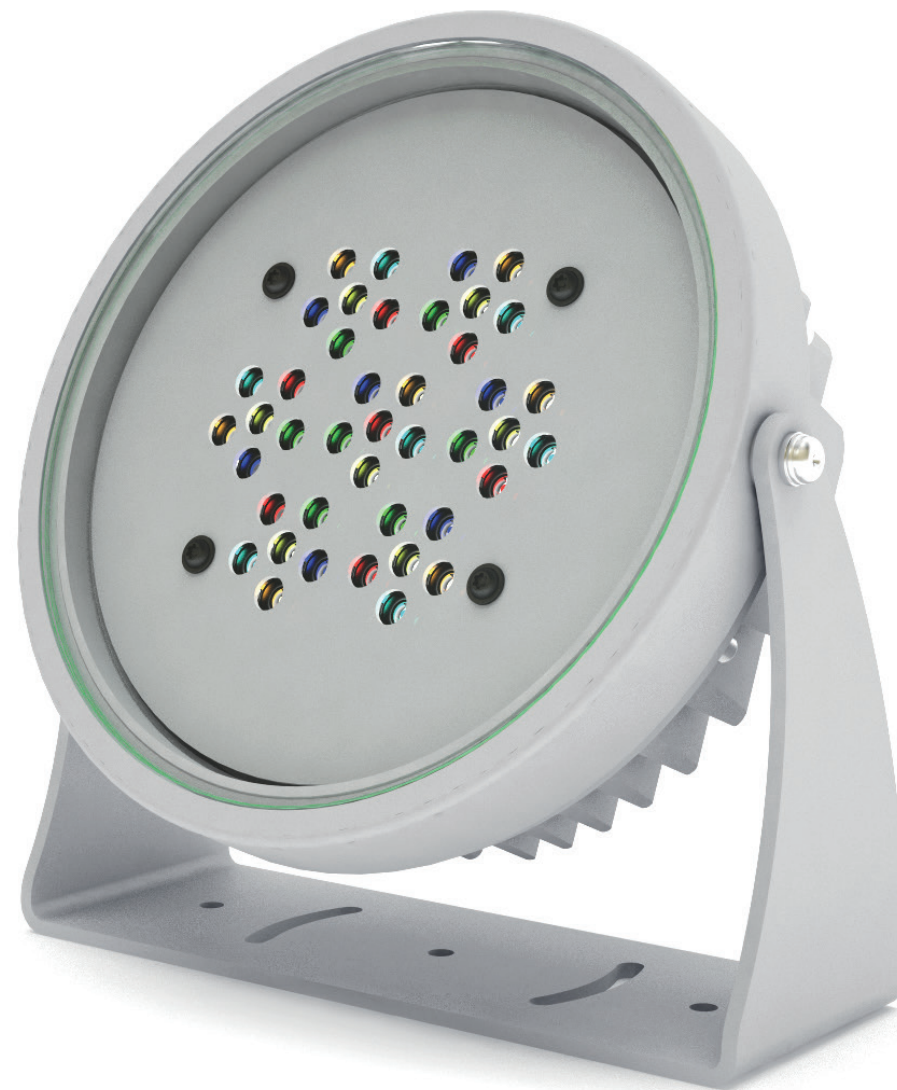
IP66 IK10   CE

  
MADE IN ITALY

# eCOLOR WAVE 60 W

IP66 IK10   CE

- Alto flusso luminoso
- Parti metalliche in alluminio anodizzato
- Molte ottiche disponibili
- Alto grado IP per installazione in ambienti difficili
- Vetro temprato ultra chiaro
- Flicker free
- DMX/RDM integrati
- Alimentatore in scatola separata
  
- *High lumen output*
- *Metal parts in stainless steel and anodized aluminum alloy*
- *Many optics available*
- *High IP rating for installation in harsh environments*
- *Clear tempered glass*
- *Flicker free*
- *Integrated DMX/RDM*
- *Power supply in separated box*



Il faro eCOLOR WAVE è un dispositivo che appartiene alla famiglia degli eCOLOR.

Questo è il proiettore che consente di ottenere la miscelazione colore più accurata e flessibile per illuminazione architettonica. L'eCOLOR WAVE contiene una miscela di diversi LED con lo scopo di ottenere la più ampia gamma di sfumature incluse tonalità di bianco con alto CRI, alto CSQ e basso Duv effetti impossibili da ottenere con i dispositivi RGB standard.

Il proiettore eCOLOR WAVE è disponibile con 2 ricette di LED diverse a seconda degli effetti desiderati: tonalità di bianco di alta qualità o sfumature di blu.

L'eCOLOR WAVE è costruito in lega di alluminio con finitura anodizzata ed è la soluzione ottimale per applicazioni in ambiente esterno.

La curva di dimmerazione è in scala logaritmica permettendo la transizione morbida tra le sfumature.

*The eCOLOR WAVE is a device belonging to the eCOLOR family.*

*It is the spotlight that gives you the most flexible and accurate color mixing for architectural lighting. The eCOLOR WAVE hosts a mixture of different LED in order to archive the widest range of shades including white with high CRI High CQS and low Duv, impossible to reach with standard RGB devices.*

*The eCOLOR WAVE is available with 2 LED receipts depending on the desired effects: high quality white shades or blue shades.*

*The eCOLOR WAVE is made of aluminum alloy with anodized finish and is the optimal solution for permanent and long lasting outdoor applications.*

*The dimming curve is in logarithmic scale allowing the transition between the shades without noticeable steps.*

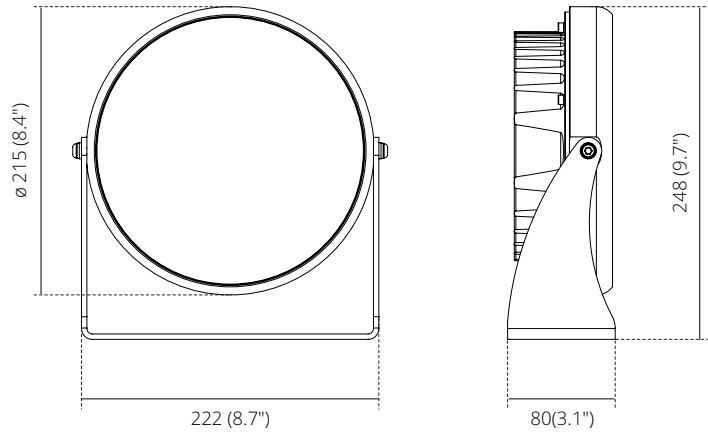


## SPECIFICHE TECNICHE | TECHNICAL SPECIFICATION

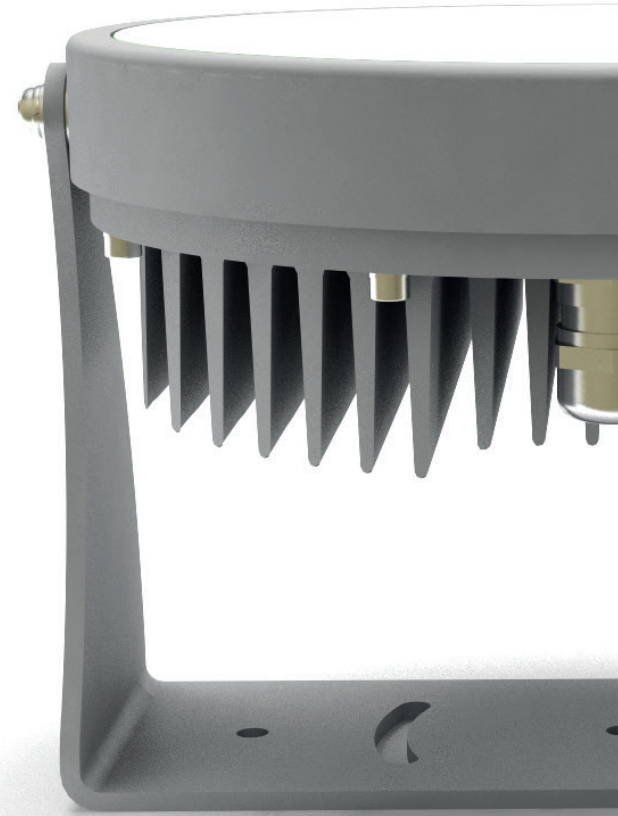
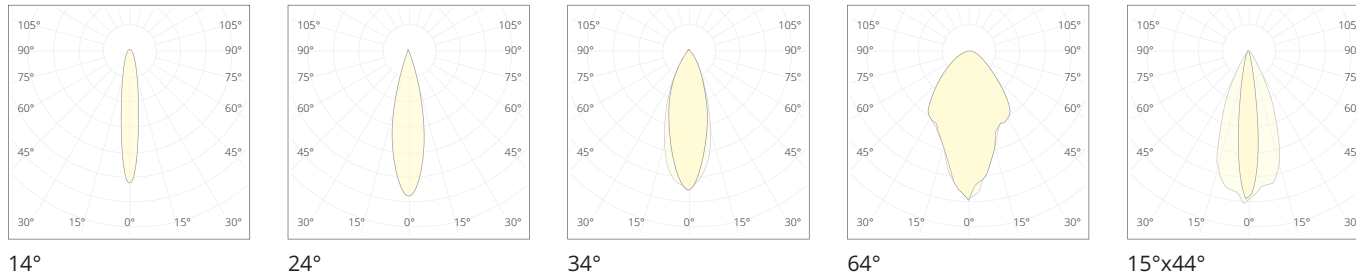
---

<b>NORMATIVA DI RIFERIMENTO</b> <i>Referring standards</i>	IEC 60598-1 / IEC 60598-2-5 IEC 62471
<b>CORRENTE NOMINALE AL LED</b> <i>Nominal current to the LED</i>	450 mA
<b>POTENZA DI INGRESSO</b> <i>Power at source</i>	60 W
<b>TENSIONE DI ALIMENTAZIONE</b> <i>Nominal input voltage</i>	24 - 32 V DC
<b>CLASSE DI ISOLAMENTO</b> <i>Insulation class</i>	III
<b>REGOLAZIONE INTENSITÀ LUCE</b> <i>Light intensity regulation</i>	DMX / RDM
<b>TIPOLOGIA FASCIO</b> <i>Beam angles</i>	14° / 24° / 34° / 64° / 15°x44°
<b>LISTA CANALI</b> <i>Channel list</i>	(R-G-B-A-L-M)1 / (R-G-B-A-L-C) 2
<b>LUMEN</b> <i>Initial lumen output</i>	(5500lm @ Tj 85°)1 or (4900 lm Tj 85°)2
<b>VITA PREVISTA DEI LED</b> <i>Lm output lifetime</i>	> 50000 h
<b>TEMPERATURA OPERATIVA</b> <i>Operating temperature</i>	-30°C / +50°C
<b>CONTROLLO DI TEMPERATURA</b> <i>Temperature control</i>	SI (Yes)
<b>GRADO IP</b> <i>IP rating</i>	IP66
<b>GRADO IK</b> <i>Impact protection</i>	IK10
<b>PESO</b> <i>Weight</i>	4,5 Kg
<b>POSIZIONE DI MONTAGGIO</b> <i>Mounting positions</i>	Qualsiasi (Any)
<b>VETRO FRONTALE</b> <i>Front glass</i>	Lavabile con getti d'acqua ad alta pressione <i>Cleanable with high pressure water jets</i>

DIMENSIONI mm | DIMENSIONS (inch)



CURVE FOTOMETRICHE | PHOTOMETRIC DATA



SPACECANNON  
via Giuseppe Parini, 1  
23845 Costa Masnaga (LC) Italy

Tel +39 0314121731  
Fax +39 0314131783